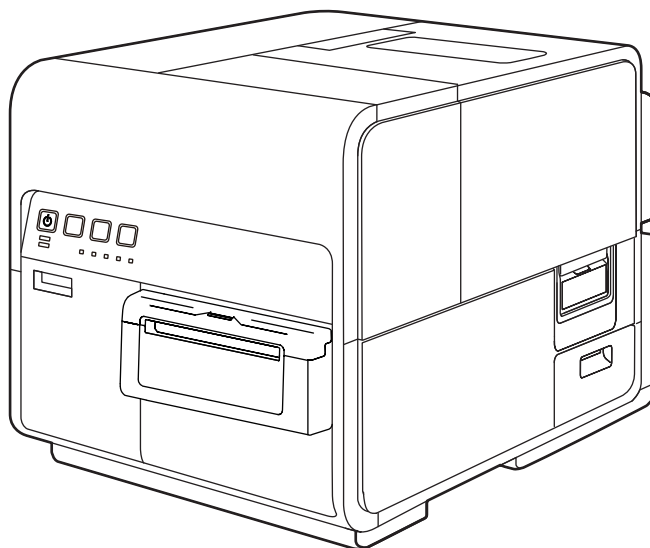


TOSHIBA

BC400P-SS02-QM-S

DRUKARKA KOLOROWA DO ETYKIET

Skrócona instrukcja obsługi



Najpierw przeczytaj tę instrukcję obsługi.

Przed przystąpieniem do obsługi tego produktu należy przeczytać niniejszą instrukcję obsługi.

Po przeczytaniu należy przechowywać ją w bezpiecznym miejscu do użycia w przyszłości.

Informacje o instrukcji obsługi

Dziękujemy za zakup drukarki kolorowej do etykiet TOSHIBA BC400P-SS02-QM-S.
Wraz z produktem dostarczane są następujące instrukcje.

● Skrócona instrukcja obsługi (ten podręcznik)

- Przed przystąpieniem do używania tego produktu należy się zapoznać z tym dokumentem.
- W tym podręczniku zawarto ważne zasady bezpieczeństwa, instrukcje instalacji i podstawowe informacje o produkcie.
- Należy zachować ten podręcznik do użycia w przyszłości.

● Instalowanie oprogramowania

- Ten podręcznik jest dostępny w formacie PDF i zawiera opis sposobu instalowania sterownika drukarki. *

● Instrukcja obsługi

- Ten podręcznik jest dostępny w formacie PDF i zawiera szczegółowy opis obsługi produktu. *
- W tym podręczniku przedstawiono szczegółowe instrukcje obsługi, codziennej konserwacji oraz wykrywania usterek i ich usuwania.

* Podręczniki można znaleźć też na dostarczonym dysku DVD-ROM z oprogramowaniem drukarki.


Do przeczytania tych podręczników potrzebne jest oprogramowanie Adobe Reader lub Acrobat Reader.

Jeśli na komputerze nie ma oprogramowania Adobe Reader lub Acrobat Reader, należy je pobrać z witryny Adobe Systems Inc. i zainstalować na komputerze.

Informacje o dysku DVD-ROM z oprogramowaniem drukarki

Dysk DVD-ROM dostarczony z tą drukarką zawiera instrukcje i sterowniki drukarki. Więcej informacji o sposobie instalacji sterownika drukarki można znaleźć w rozdziale Instalowanie oprogramowania.

Spis treści

Czynności początkowe	1
Konwencje stosowane w podręczniku.....	1
Ekran przykładowy	1
Znaki towarowe	1
Skróty	2
Ważne uwagi	2
Informacje prawne.....	2
 Ważne zasady bezpieczeństwa	6
Zawartość opakowania.....	13
Kupowanie przewodu zasilającego	14
Nazwy części i funkcje drukarki.....	16
Widok z przodu/prawej strony	16
Widok z lewej strony.....	17
Wnętrze drukarki	18
Panel sterowania.....	19
Wkładanie papieru.....	21
Dane techniczne	25

Czynności początkowe

Konwencje stosowane w podręczniku

W tym podręczniku używane są następujące oznaczenia.

Ostrzeżenie

Instrukcje, które w razie zignorowania, mogą skutkować śmiercią lub poważnymi obrażeniami wynikającymi z niewłaściwej obsługi urządzenia. Należy ich przestrzegać, aby zapewnić bezpieczeństwo obsługi.

Uwaga

Instrukcje, które w razie zignorowania, mogą skutkować obrażeniami ciała lub szkodami materialnymi wynikającymi z niewłaściwej obsługi urządzenia. Należy ich przestrzegać, aby zapewnić bezpieczeństwo obsługi.

Ważne

Instrukcje zawierające ważne informacje. Aby uniknąć uszkodzeń i obrażeń ciała lub niewłaściwej obsługi produktu, należy zapoznać się z tymi wskazówkami.

Informacja

Instrukcje zawierające uwagi dotyczące obsługi i dodatkowe wyjaśnienia.



Wskazuje operację, której nie wolno wykonywać. Należy zapoznać się z tymi pozycjami i nie wykonywać opisanych w nich operacji.

Ekran przykładowe

Przykładowe ekrany sterownika drukarki BC400P-SS02-QM-S widoczne w tym podręczniku zostały utworzone w systemie Windows 10.

Znaki towarowe

- Microsoft i Windows są znakami towarowymi lub zastrzeżonymi znakami towarowymi firmy Microsoft Corporation w Stanach Zjednoczonych i/lub innych krajach.
- Adobe i Acrobat są znakami towarowymi lub zastrzeżonymi znakami towarowymi firmy Adobe Inc. w Stanach Zjednoczonych i/lub innych krajach.
- Inne marki i nazwy produktów mogą być znakami towarowymi lub zastrzeżonymi znakami towarowymi właściwych firm.

Skróty

W tekście tego podręcznika zastosowano następujące skróty.

- Microsoft Windows 10 jest określany skrótem „Windows 10”.
- Microsoft Windows 11 jest określany skrótem „Windows 11”.
- Microsoft Windows jest określany skrótem „Windows”.

Ważne uwagi

- Kopiowanie tego podręcznika lub dowolnej części tego podręcznika bez uprzedniej zgody jest surowo zabronione.
- Dane techniczne tej drukarki i oprogramowania dostarczonego z drukarką mogą zostać zmienione bez uprzedzenia.
- Podręcznik został opracowany z zachowaniem należytej staranności, aby zapewnić jego kompletność i dokładność. W razie znalezienia w tym podręczniku jakichkolwiek zaniedbań lub błędów zaleca się skontaktowanie ze sprzedawcą.
- Producent nie ponosi odpowiedzialności za wszelkie straty lub szkody wynikające z korzystania z tej drukarki lub jej oprogramowania. Korzystając z tej drukarki użytkownik akceptuje te postanowienia.

Informacje prawne

■ Prawne ograniczenia korzystania z produktu i wykorzystywania obrazów

- Nie wolno kopiować waluty, banknotów, papierów wartościowych ani innych dokumentów, których kopiowanie jest zabronione przez obowiązujące prawo. Powielanie tych dokumentów może być ścigane w trybie postępowania karnego.
- Nie wolno kopiować certyfikatów, licencji i pewnych publicznych i prywatnych dokumentów, których kopiowanie jest zabronione przez obowiązujące prawo. Powielanie tych dokumentów może być ścigane w trybie postępowania karnego.
- Należy pamiętać, że nie wolno powielać własności intelektualnej chronionej prawem autorskim bez uprzedniej wyraźnej zgody właściciela praw autorskich, z wyjątkiem użytku osobistego w ograniczonych przypadkach.

■ Nazwa produktu

BC400P-SS02-QM-S

■ Federalna Komisja Łączności (FCC)

To urządzenie jest zgodne z częścią 15 przepisów FCC. Obsługa tego urządzenia podlega dwóm warunkom: (1) Urządzenie nie może powodować szkodliwych zakłóceń, oraz (2) urządzenie musi być odporne na wszelkie odbierane zakłócenia, również na te, które mogą powodować niepożądane działania.

UWAGA:

Urządzenie przebadano pod kątem zgodności z ograniczeniami urządzeń cyfrowych klasy B, zgodnie z częścią 15 przepisów FCC. Ograniczenia te ustalono w celu zabezpieczenia przed szkodliwymi zakłóceniami podczas korzystania z urządzenia w instalacjach domowych. Urządzenie to generuje, wykorzystuje i może emitować energię w postaci promieniowania radiowego, a w przypadku instalacji lub stosowania niezgodnego z instrukcją obsługi może zakłócać komunikację radiową.

Nie ma jednak żadnych gwarancji, że zakłócenia nie wystąpią w konkretnych warunkach. Jeżeli urządzenie powoduje szkodliwe zakłócenia odbioru sygnału radiowego lub telewizyjnego, co można sprawdzić, włączając i wyłączając to urządzenie, zaleca się wyeliminowanie zakłóceń przez wykonanie co najmniej jednej z następujących czynności:

- Zmiana kierunku lub zmiana położenia anteny odbiorczej.
- Zwiększenie odstępów między urządzeniem a odbiornikiem.
- Podłączenie urządzenia do gniazda elektrycznego w innym obwodzie niż obwód, do którego podłączony jest odbiornik.
- Zasięgnięcie porady sprzedawcy lub doświadczonego serwisanta sprzętu radiowego/telewizyjnego.

Aby zapewnić zgodność z ograniczeniami urządzeń cyfrowych klasy B określonymi w podczęści B w części 15 przepisów FCC, należy używać ekranowanych przewodów.

Nie można wprowadzać żadnych zmian ani modyfikacji urządzenia, o ile nie stwierdzono inaczej w tym podręczniku. W razie wprowadzenia takich zmian lub modyfikacji konieczne może być zaprzestanie użytkowania urządzenia.

■ Europa

Zarządzanie po zakończeniu eksploatacji



Produkt jest oznaczony zgodnie z wymaganiami dotyczącymi zużytego sprzętu elektrycznego i elektronicznego – WEEE. Użyty symbol oznacza, że tego produktu nie wolno usuwać w postaci nieposegregowanych odpadów komunalnych i należy go poddać osobnej utylizacji.

Dbając o prawidłową utylizację produktu, użytkownik przyczynia się do zapobiegania potencjalnym negatywnym skutkom dla środowiska i zdrowia ludzi, które w przeciwnym razie mogłyby powstać przez nieprawidłowe postępowanie z odpadami z tego produktu. Więcej szczegółowych informacji na temat zwrotu i recyklingu tego produktu można uzyskać od dostawcy, od którego produkt został nabyty.



Użytkownicy baterii nie mogą ich utylizować jako nieposortowanych odpadów komunalnych, ale zamiast tego oddać je do zbiórki selektywnej.

Warunki pracy

Zgodnie z dyrektywą EMC (dyrektywa dotycząca kompatybilności elektromagnetycznej) używanie tego produktu jest ograniczone w następujących warunkach:

- Środowiska medyczne: Produkt nie jest zatwierdzony jako produkt medyczny według przepisów dotyczących urządzeń medycznych (2017/745).

Firma Toshiba Tec Corporation nie odpowiada za żadne skutki wynikające z używania niniejszego produktu w ograniczonych warunkach.

Używanie tego produktu w warunkach ograniczonych może powodować zakłócenia elektromagnetyczne w innych urządzeniach i maszynach znajdujących się w pobliżu. Może to skutkować nieprawidłowym działaniem, w tym utratą danych / błędnymi danymi w tym produkcie lub innych urządzeniach/maszynach dotkniętych zakłóceniami elektromagnetycznymi.

Oprócz tego z uwagi na ogólne bezpieczeństwo zabrania się używania tego produktu w warunkach występowania atmosfer wybuchowych.

Deklaracja zgodności CE (wyłącznie dla krajów członkowskich Unii Europejskiej)

Ten produkt jest opatrzony znakiem CE zgodnie z postanowieniami dyrektyw europejskich obowiązujących dla tego produktu i akcesoriów elektrycznych. Za oznaczenie CE odpowiada firma Toshiba Tec Germany Imaging Systems GmbH, Carl-Schurz-Str. 7, 41460 Neuss, Niemcy, nr tel.

+49-(0)-2131-1245-0. Aby otrzymać kopię właściwej deklaracji zgodności CE, należy skontaktować się z przedstawicielem handlowym, Toshiba Tec Germany Imaging Systems GmbH lub firmą Toshiba Tec Corporation.

Czynności początkowe

Deklaracja zgodności UKCA (wyłącznie Wielka Brytania)

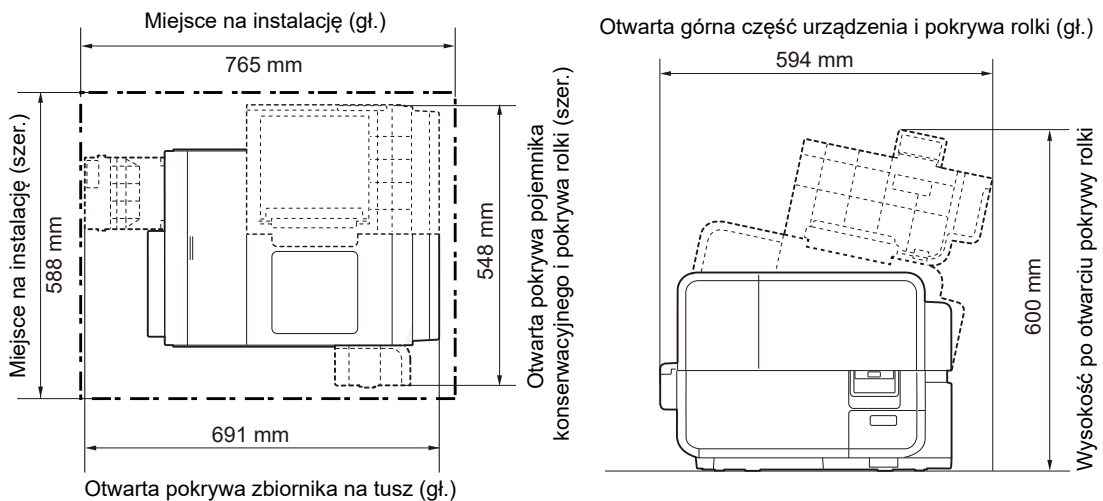
Produkt jest opatrzony znakiem UKCA zgodnie z postanowieniami przepisów Wielkiej Brytanii obowiązujących dla tego produktu i akcesoriów elektrycznych. Za oznaczenie UKCA odpowiada firma Toshiba Tec U.K. Imaging Systems Ltd, Abbey Cloisters, Abbey Green, Chertsey, Surrey, KT16 8RB, nr telefonu +44-(0)-843 2244944. Aby otrzymać kopię właściwej deklaracji zgodności UKCA, należy skontaktować się z przedstawicielem handlowym, Toshiba Tec U.K. Imaging Systems Ltd lub firmą Toshiba Tec Corporation.

! Ważne zasady bezpieczeństwa

Przed użyciem tej drukarki należy zapoznać się ze zrozumieniem z tym rozdziałem („Ważne zasady bezpieczeństwa”). Opisano w nim ważne ostrzeżenia i instrukcje, które pozwolą na bezpieczną obsługę produktu. Nie wolno podejmować prób obsługi tej drukarki w sposób niezgodny z instrukcjami podanymi w tym podręczniku.

■ Instalacja

- Upewnić się, że wokół drukarki jest wystarczająca ilość wolnego miejsca.



! Ostrzeżenie

- Nie umieszczać następujących przedmiotów na drukarce:
 - Naczyniki i inne metalowe przedmioty
 - Kubki, wazon, donice i inne pojemniki wypełnione wodą lub innymi płynami

Jeżeli taki przedmiot zetknie się z częściami elektrycznymi wewnątrz drukarki, może to spowodować pożar lub porażenie prądem. Jeżeli przedmiot dostanie się do wnętrza drukarki, należy niezwłocznie wyłączyć drukarkę, odłączyć wtyczkę przewodu zasilającego od gniazda sieciowego, a następnie skontaktować się ze sprzedawcą.

- Elektryczne styki wewnątrz drukarki nagrzewają się mocno podczas normalnego użytkowania. Aby uniknąć pożaru, w pobliżu drukarki nie wolno przechowywać łatwopalnych substancji, takich jak alkohol, rozpuszczalnik itd.

! Uwaga

- Nie instalować drukarki w następujących miejscach. Jeżeli drukarka nie zostanie zainstalowana w prawidłowym miejscu, może to spowodować pożar lub porażenie prądem.

Ważne zasady bezpieczeństwa

- Miejsce o wysokiej wilgotności lub zapyleniu.
 - Miejsce narażone na tłusty dym lub parę, np. w pobliżu blatu lub nawilżacza powietrza.
 - Miejsce narażone na działanie deszczu lub śniegu.
 - Miejsce narażone na działanie wiatru słonego.
 - Miejsce narażone na wysokie temperatury.
 - Miejsce w pobliżu otwartych płomieni.
- Nie umieszczać drukarki w miejscu niestabilnym, np. na chybottliwym lub nachylonym stole, albo miejsce narażone na częste wibracje. Drukarka może spaść lub przewrócić się, powodując obrażenia ciała.
 - Nigdy nie umieszczać drukarki w miejscu, w którym będzie narażona na gwałtowne zmiany temperatury, takie jak miejsce narażone na działanie promieni słonecznych, miejsce w pobliżu klimatyzatora lub w samochodzie w upalny dzień. Może to spowodować pożar lub uszkodzenie drukarki.
 - Aby uniknąć porażenia prądem lub obrażeń ciała, zawsze odłączać urządzenie podczas wykonywania prac w jego wnętrzu lub czyszczenia.
 - Gniazdo powinno być łatwo dostępne i znajdować się blisko urządzenia.

Ważne

- Używać drukarki w następujących warunkach środowiskowych:
Środowisko pracy: 15–30 stopni Celsjusza
Wilgotność względna 10–80% (bez kondensacji)
- Jeżeli drukarka zostanie przeniesiona do ciepłego pomieszczenia, gdy temperatura na zewnątrz jest niska, może to spowodować skraplanie się pary wodnej wewnątrz drukarki. W takim przypadku należy zostawić drukarkę na przynajmniej jedną godzinę w temperaturze pokojowej, aby przystosowała się do temperatury otoczenia i wilgotności.
- Nie instalować urządzenia pod silnym źródłem światła. Mogłoby to spowodować uszkodzenie urządzenia.
- Aby zapewnić prawidłowe działanie drukarki i uniknąć uszkodzeń, nie należy instalować drukarki w pobliżu dużego sprzętu biurowego ani innego typu urządzeń elektrycznych, które emitują silne pole magnetyczne.

■ Zasilanie

Ostrzeżenie

- Nie używać żadnego przewodu zasilającego innego niż dostarczony z tą drukarką. Może to spowodować pożar lub porażenie prądem.
- Nie prowadzić przewodu zasilającego w pobliżu urządzeń grzewczych. Może to spowodować stopienie osłony przewodu i doprowadzić do pożaru lub porażenia prądem.
- Nie używać przedłużaczy. Może to spowodować pożar lub porażenie prądem.

- Aby uniknąć pożaru lub porażenia prądem, podłączyć przewód zasilający drukarki do niezależnego gniazda sieciowego w obwodzie, który nie jest współdzielony z innym sprzętem ani urządzeniami.
- Aby uniknąć pożaru lub porażenia prądem, upewnić się, że wtyczka przewodu zasilającego jest podłączona prawidłowo do gniazda sieciowego.
- Nie należy uszkadzać ani przerywać przewodu zasilającego; nie wolno podejmować też prób jego modyfikacji. Nie umieszczać ciężkich przedmiotów na przewodzie zasilającym, nie podgrzewać go ani nie ciągnąć za niego. Może to spowodować wypływ prądu z uszkodzonej części przewodu i doprowadzić do pożaru lub porażenia prądem.
- Aby uniknąć obrażeń ciała spowodowanych porażeniem prądem, nie obsługiwać przewodu zasilającego ani jego wtyczki mokrymi dłońmi.
- Aby uniknąć pożaru lub poważnego porażenia prądem, nigdy nie zawiązywać przewodu zasilającego ani nie zwiąć go w pętlę.
- Odłączyć przewód zasilający drukarki w trakcie silnych burz z wyładowaniami. Uderzenie pioruna może spowodować pożar, poważne porażenie prądem lub uszkodzenie drukarki.

Uwaga

- Aby uniknąć uszkodzenia wtyczki zasilającej, co może prowadzić do zwarcia i w rezultacie pożaru lub porażenia prądem, nie wolno ciągnąć za przewód zasilający w celu odłączenia przewodu od gniazda sieciowego. Zawsze chwytać za wtyczkę, odłączając urządzenie od zasilania.
- Nigdy nie zatykać otworów wentylacyjnych drukarki. Zablokowane otwory wentylacyjne mogą spowodować nagromadzenie ciepła we wnętrzu drukarki i w rezultacie doprowadzić do pożaru.
- Zapewnić łatwy dostęp do wtyczki przewodu zasilającego, aby umożliwić szybkie jej odłączenie. Pozwoli to na szybkie odłączenie przewodu zasilającego w razie wypadku.
- Używać gniazda sieciowego o parametrach zgodnych z danymi technicznymi drukarki. Drukarka jest przeznaczona do użytkowania w regionie jej zakupu. Ponadto upewnić się, że gniazdo sieciowe zapewni odpowiednie zasilanie drukarki. Może to spowodować pożar, poważne porażenie prądem lub uszkodzenie drukarki.

■ Obsługa drukarki

Ostrzeżenie

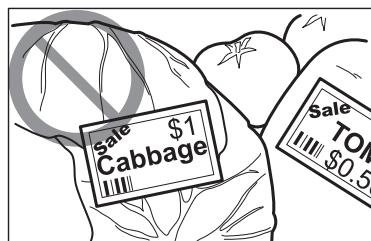
- W razie stwierdzenia poważnego wycieku tuszu należy niezwłocznie wyłączyć drukarkę, odłączyć wtyczkę przewodu zasilającego od gniazda sieciowego, a następnie skontaktować się ze sprzedawcą. Kontynuowanie pracy z drukarką może spowodować pożar lub doprowadzić do porażenia elektrycznego.
- We wnętrzu drukarki są miejsca pod wysokim napięciem. Aby uniknąć pożaru lub porażenia prądem, nie podejmować prób demontażu ani naprawy drukarki.

Ważne zasady bezpieczeństwa

- Nie wkładać żadnych metalowych przedmiotów do wnętrza drukarki. Nie dopuszczać do dostania się metalowych przedmiotów (spinacz, zszywka itd.) ani wody i łatwopalnego rozpuszczalnika (alkohol, benzen, rozcieńczalnik itd.) do wnętrza drukarki. Jeżeli taki przedmiot zetknie się z częściami elektrycznymi wewnątrz drukarki, może spowodować pożar lub porażenie prądem. Jeżeli przedmiot dostanie się do wnętrza drukarki, należy niezwłocznie wyłączyć drukarkę, odłączyć wtyczkę przewodu zasilającego od gniazda sieciowego, a następnie skontaktować się ze sprzedawcą.
- W przypadku stwierdzenia nieprawidłowych odgłosów, dymu, nadmiernie wysokiej temperatury lub wycucia dziwnego zapachu należy niezwłocznie wyłączyć drukarkę, odłączyć wtyczkę przewodu zasilającego od gniazda sieciowego, a następnie skontaktować się ze sprzedawcą. Kontynuowanie pracy z drukarką może spowodować pożar lub doprowadzić do porażenia elektrycznego. Nie należy podejmować prób naprawy drukarki we własnym zakresie. Może to spowodować pożar lub poważne porażenie prądem.
- Nie używać łatwopalnych środków rozpylanych w pobliżu drukarki. Jeżeli rozpylony gaz zetknie się z częściami elektrycznymi wewnątrz drukarki, może spowodować pożar lub porażenie prądem.

! Uwaga

- W razie upuszczenia drukarki i jej uszkodzenia należy niezwłocznie wyłączyć drukarkę, odłączyć wtyczkę przewodu zasilającego od gniazda sieciowego, a następnie skontaktować się ze sprzedawcą. Kontynuowanie pracy z drukarką może spowodować pożar lub doprowadzić do porażenia elektrycznego.
- Jeżeli drukarka nie będzie używana przez długi okres, ze względów bezpieczeństwa należy ją odłączyć od gniazda sieciowego.
- Nie umieszczać ciężkich przedmiotów na drukarce. Drukarka może spaść lub przewrócić się, powodując obrażenia ciała.
- Nie wolno wkładać palców do zbiorników na tusz. Wewnątrz są części z ostrymi krawędziami, które mogą spowodować skaleczenia. Można też spowodować uszkodzenia wewnętrzne drukarki.
- Przewód zasilający, inne przewody, koła zębate, paski, rolki i części elektryczne przechowywać we wnętrzu drukarki poza zasięgiem dzieci. W przeciwnym razie mogą spowodować obrażenia ciała lub uszkodzenie drukarki.
- Nie umieszczać etykiet wydrukowanych na tej drukarce bezpośrednio na owocach i warzywach. Umieszczając etykiety na produktach spożywczych, należy naklejać je na folię lub inne opakowanie.














Ważne

- Aby zapobiec uszkodzeniom urządzenia, nie otwierać pokrywy zbiornika na tusz ani pokrywy pojemnika konserwacyjnego, nie wyłączać drukarki oraz nie odłączać wtyczki zasilającej od gniazda sieciowego

w trakcie pracy drukarki. W takim przypadku głowica drukująca nie zostanie odpowiednio zabezpieczona, co spowoduje usterkę urządzenia lub wyciek tuszu. Może to spowodować zabrudzenie ubrań i otoczenia tuszem.

- Nie naciskać mocno na górną część urządzenia. Może to spowodować usterkę urządzenia lub spadek jakości druku. Należy powoli otwierać/zamykać górną część urządzenia.
- Nie umieszczać drukarki w pobliżu telewizorów, radioodbiorników ani głośników itd. Pole magnetyczne wytwarzane przez te urządzenia może spowodować usterkę drukarki albo drukarka może zakłócać odbiór sygnałów telewizyjnych/radiowych.
- Wydrukowane etykiety mogą odbarwiać się pod wpływem ultrafioletu lub ozonu.

■ Symbole dotyczące bezpieczeństwa

-  Wyłącznik: pozycja „ON”
-  Wyłącznik: pozycja „OFF”
-  Wyłącznik: pozycja „STANDBY”
-  Przycisk wciskany  „ON”  „OFF”
-  Zacisk uziemienia ochronnego
-  Niebezpieczne napięcie wewnątrz urządzenia. Nie otwierać pokryw innych niż wskazane w instrukcjach.
-  PRZESTROGA: Gorąca powierzchnia. Nie dotykać.
-  Urządzenie klasy II
-  Części ruchome: nie zbliżać kończyn do części ruchomych.

UWAGA:

Niektóre z powyższych symboli mogą być umieszczone na wybranych produktach.

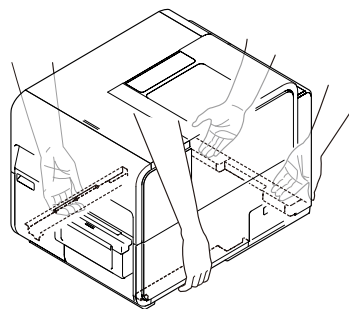
■ Przenoszenie

Ostrzeżenie

- Przed wysłaniem drukarki na dużą odległość albo jej przewożeniem samochodem lub ciężarówką, gdzie może być narażona na wstrząsy lub wibracje, należy skontaktować się ze sprzedawcą. Przewożenie drukarki bez uprzedniego jej zabezpieczenia może spowodować jej uszkodzenie i doprowadzić do pożaru.

! Uwaga

- Przed przenoszeniem drukarki do innego miejsca w tym samym budynku należy odłączyć przewód zasilający i upewnić się, że wszystkie przewody są odłączone. Przenoszenie drukarki bez wykonania tych czynności może spowodować uszkodzenie przewodu zasilającego lub innych przewodów i doprowadzić do pożaru lub porażenia prądem.
- Drukarkę powinny podnosić co najmniej dwie osoby. Podnosząc ją, należy trzymać za uchwyty w podstawie z obu stron drukarki. Nieprawidłowe podnoszenie drukarki lub w pojedynkę może spowodować obrażenia ciała w razie jej upuszczenia.
- Zawsze trzymać drukarkę poziomo i przenosić ją powoli. Jeżeli w trakcie przenoszenia dojdzie do wycieku tuszu we wnętrzu drukarki, może to spowodować pożar lub poważne porażenie prądem albo uszkodzenie drukarki.



- Przed przenoszeniem lub wysyłką drukarki należy wykonać funkcję [Przenoszenie drukarki] lub [Wysyłanie drukarki] z poziomu sterownika drukarki. Ponadto wysyłając drukarkę, należy użyć zabezpieczeń.
Przenoszenie lub wysyłanie drukarki bez wykonania odpowiednich czynności może spowodować wyciek tuszu we wnętrzu drukarki, doprowadzając do pożaru, porażenia prądem lub usterki drukarki.

Ważne

- Aby zapobiec usterkom drukarki, nie wolno przenosić ani transportować tej drukarki z otwartą górną częścią urządzenia.

■ Konserwacja i kontrole

! Ostrzeżenie

- Aby uniknąć pożaru, należy od czasu do czasu odłączać przewód zasilający o drukarki i gniazda sieciowego, a następnie przecierać suchą szmatką złącza zasilania i punkty styku. Zostawienie podłączonego przewodu przez długi czas, w szczególności w miejscach zapyłonych, zatłuszczonych i wysokiej wilgotności, może spowodować pogorszenie stanu materiału izolacji.
- Podczas czyszczenia drukarki nie używać łatwopalnych rozpuszczalników (alkohol, rozcieńczalnik itd.). Jeżeli łatwopalny rozpuszczalnik zetknie się z częściami wewnątrz drukarki, może spowodować pożar lub porażenie prądem.
- Regularnie sprawdzać przewód zasilający i jego wtyczkę. W razie wystąpienia następujących warunków należy skontaktować się ze sprzedawcą, ponieważ może to doprowadzić do pożaru:

- Na wtyczce przewodu zasilającego są ślady przepalenia.
- Wtyk wtyczki jest zniekształcony lub uszkodzony.
- Urządzenie włącza się i wyłącza podczas poruszania przewodem zasilającym.
- Na przewodzie zasilającym widać przecięcia, pęknięcia lub wgnięcia.
- Przewód zasilający nagrzewa się.
- Regularnie sprawdzać przewód zasilający i jego wtyczkę, aby upewnić się, czy nie występują poniższe sytuacje, ponieważ mogą one spowodować pożar lub porażenie prądem:
 - Wtyczka zasilająca jest obluzowana w gnieździe.
 - Na przewodzie zasilającym jest ciężki przedmiot.
 - Przewód zasilający jest mocno naprężony, przykładowo naciągnięty lub zabezpieczony zszywkami.
 - Wtyczka zasilająca jest obluzowana.
 - Przewód zasilający jest zwinięty w pętlę.
 - Przewód zasilający jest poprowadzony w przejściu.
 - Przewód zasilający jest umieszczony przed urządzeniem grzewczym.

Uwaga

- Przed przystąpieniem do czyszczenia drukarki należy ją wyłączyć i odłączyć wtyczkę przewodu zasilającego od gniazda sieciowego. W przeciwnym razie może to spowodować pożar lub porażenie prądem.

■ Zbiornik na tusz i pojemnik konserwacyjny

Uwaga

- Zawsze przechowywać te przedmioty w miejscu niedostępnym dla dzieci. Zapobiegnie to wypadkom. Jeżeli dziecko przypadkowo połknie tusz, należy natychmiast zasięgnąć porady lekarza.
- Jeżeli tusz dostanie się do oczu, należy natychmiast przepłukać je pod bieżącą wodą. Jeżeli podrażnienia nie ustępują, należy zasięgnąć porady lekarza.
- Jeżeli tusz dostanie się na skórę, należy natychmiast spłukać go pod bieżącą wodą. Jeżeli podrażnienia nie ustępują, należy zasięgnąć porady lekarza.
- Nie podejmować prób demontażu ani modyfikacji zbiorników na tusz.

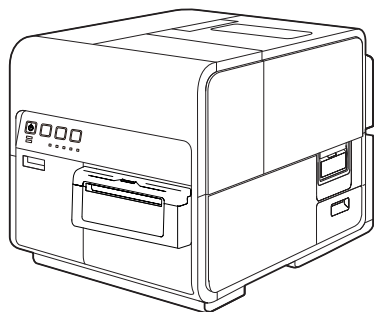
Ważne

- Nigdy nie upuszczać ani nie naciskać mocno na zbiornik na tusz ani pojemnik konserwacyjny. Tusz może zaplamić ubrania i obszar roboczy.
- Nie instalować ani nie wyjmować zbiornika na tusz lub pojemnika konserwacyjnego, chyba że zachodzi potrzeba ich wymiany. Może to spowodować przyspieszone zużycie podzespołów drukarki.

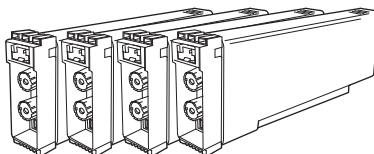
Zawartość opakowania

Należy sprawdzić, czy w opakowaniu są następujące elementy.

- Drukarka

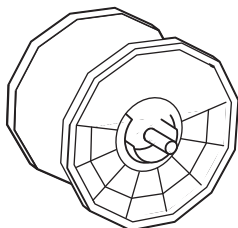


- Początkowe zbiorniki na tusz



(czarny, cyjan, magenta, żółty)

- Uchwyt rolki




















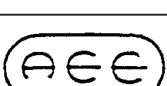


- Skrócona instrukcja obsługi (ten podręcznik)
- Dysk DVD-ROM z oprogramowaniem drukarki (zawierający sterownik drukarki i podręczniki)
- Gwarancja
- Inne dokumenty

Informacja

- W zestawie nie ma przewodów USB i LAN.
- Początkowe zbiorniki na tusz mają tylko niewielką ilość tuszu, dlatego zaleca się szybki zakup zamiennych zbiorników na tusz.

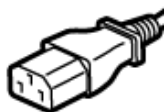
Kupowanie przewodu zasilającego

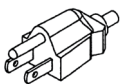
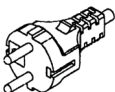
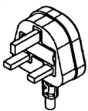

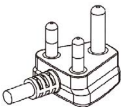
W niektórych krajach przewód zasilający nie jest dostarczany z drukarką. W takim przypadku należy zakupić dopuszczony przewód zasilający spełniający następujące normy lub skontaktować się ze sprzedawcą produktów Toshiba Tec Corporation.

Kraj/ region	Agencja	Certyfikat/ oznaczenie	Kraj/ region	Agencja	Certyfikat/ oznaczenie
Australia	SAA		Niemcy	VDE	
Szwecja	SEMKKO		Austria	OVE	
Irlandia	NSAI		Szwajcaria	SEV	
Belgia	CEBEC		Włochy	IMQ	
Wielka Brytania	ASTA		Kanada	CSA	
Japonia	METI		Wielka Brytania	BSI	
Dania	DEMKO		Niderlandy	KEMA	
Stany Zjednoczone	UL		Finlandia	FEI	
Norwegia	NEMKO		Europa	HAR	
Francja	UTE		Hiszpania	AEE	
Tajwan	CNS		Republika Południowej Afryki	SABS	

Instrukcje dotyczące przewodu zasilającego

1. W przypadku sieci zasilającej o napięciu 100–125 V AC należy wybrać przewód zasilający o parametrach min. 125 V, 10 A.
2. W przypadku sieci zasilającej o napięciu 200–240 V AC należy wybrać przewód zasilający o parametrach min. 250 V, 10 A.
3. Należy wybrać przewód zasilający o długości do 2 m.
4. Wtyczkę przewodu zasilającego podłączaną do drukarki należy włożyć do gniazda wejściowego IEC 60320-1 C14. Kształty wtyczek przedstawiono na poniższym rysunku.

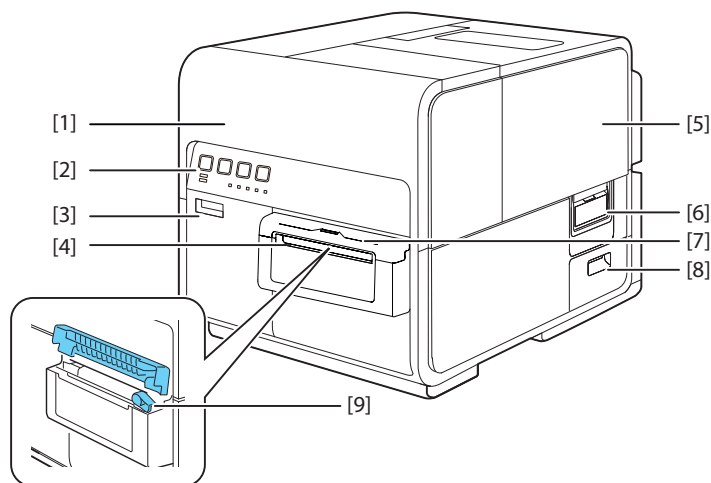


Kraj/region	Ameryka Północna	Europa	Wielka Brytania	Australia	Republika Południowej Afryki
Kabel zasilający Parametry (min.) Typ	125 V, 10 A SVT	250 V H05VV-F	250 V H05VV-F	250 V aprobata AS3191, do małych lub zwykłych obciążeń	250 V, 6 A H05VV
Przekrój przewodów (min.)	Nr 3/18 AWG	3 x 0,75 mm ²	3 x 0,75 mm ²	3 x 0,75 mm ²	3 x 0,75 mm ²
Konfiguracja wtyczki (typ zgodny z lokalnymi przepisami) Parametry (min.)	 125 V, 10 A	 250 V, 10 A	 250 V *1	 250 V *1	 250 V *1

*1 Przynajmniej 125% znamionowego natężenia prądu produktu

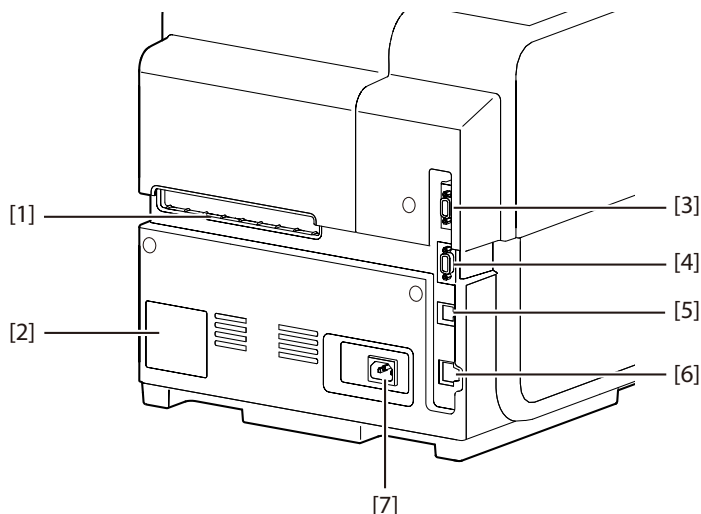
Nazwy części i funkcje drukarki

Widok z przodu/prawej strony



- [1] Górna część urządzenia
Otwórz tę część urządzenia podczas wkładania papieru, wyjmowania zaciętego papieru ze ścieżki podawania papieru lub czyszczenia wnętrza drukarki. W górnej części urządzenia jest głowica drukująca.
- [2] Panel sterowania (→ str.19)
Na tym panelu są przyciski niezbędne do obsługi urządzenia i wskaźniki pokazujące stan drukarki.
- [3] Pokrywa zbiornika na tusz
Otwórz tę pokrywę podczas wymiany zbiorników na tusz lub otwierania górnej części urządzenia.
- [4] Otwór wyjściowy papieru
Otwór służy do wyprowadzania zadrukowanego papieru.
- [5] Pokrywa rolki
Pokrywa służy do zabezpieczenia podajnika papieru rolkowego.
- [6] Uchwyt pokrywy rolki
Użyj tego uchwyty, aby otwierać pokrywę rolki.
- [7] Obudowa noża
Otwórz tę pokrywę w przypadku używania ręcznego noża.
- [8] Pokrywa pojemnika konserwacyjnego
Otwórz tę pokrywę podczas wymiany pojemnika konserwacyjnego.
- [9] Nóż ręczny
Noża tego można używać do ręcznego odcinania wysuwanego papieru.

Widok z lewej strony

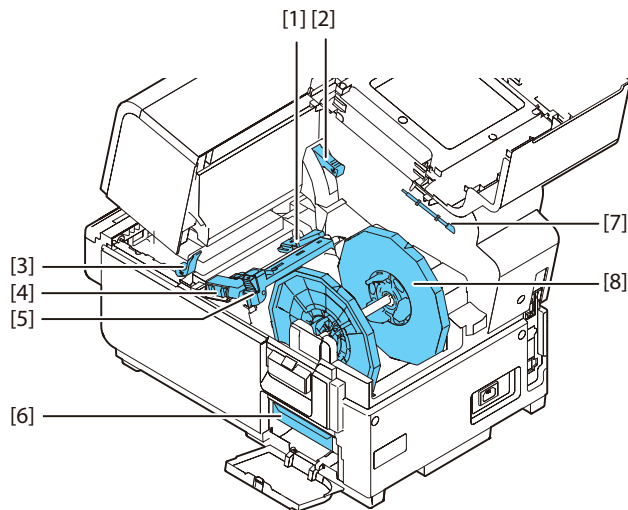


- | | |
|--|--|
| [1] Tylny otwór podawania papieru
Ten otwór służy do podawania papieru składanego. | [4] Port RS232C
To rozszerzony interfejs służący do podłączania urządzenia zewnętrznego. |
| [2] Tabliczka znamionowa
Na tej tabliczce umieszczony jest numer seryjny służący do identyfikacji drukarki. (Numer seryjny jest potrzebny podczas kontaktu z pracownikiem pomocy technicznej lub naprawy drukarki). | [5] Port USB
Służy do podłączania przewodu USB w celu połączenia urządzenia z komputerem. |
| [3] Port RS232C
Służy do podłączania czytnika kodów kreskowych. | [6] Port LAN
Służy do podłączania przewodu LAN w celu połączenia urządzenia z komputerem. |
| | [7] Gniazdo zasilania
Służy do podłączania przewodu zasilającego. |

Informacja

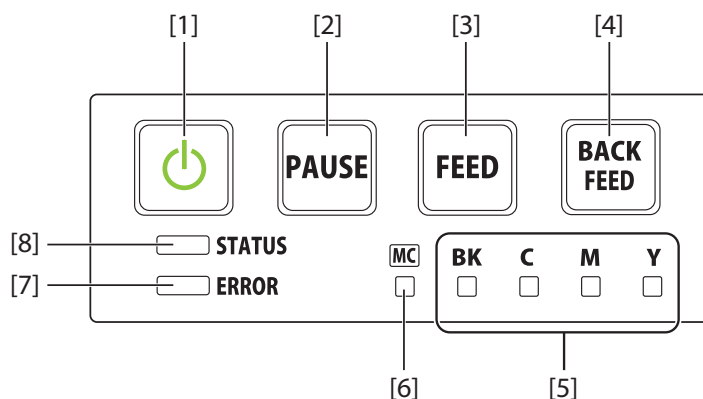
- Jeżeli przewód zasilający nie został dostarczony z drukarką, należy kupić odpowiedni przewód po zapoznaniu się z informacjami w rozdziale „Kupowanie przewodu zasilającego” (→ str.14).

Wnętrze drukarki



- | | |
|--|--|
| <p>[1] Prowadnica transportowa (lewa)
To nieruchoma prowadnica wykorzystywana do prowadzenia papieru.</p> | <p>[5] Prowadnica papieru
Ta prowadnica zapobiega swobodnemu poruszaniu się papieru.</p> |
| <p>[2] Dźwignia do otwierania górnej części urządzenia
Służy do otwierania górnej części urządzenia.</p> | <p>[6] Pojemnik konserwacyjny
W tym pojemniku gromadzony jest tusz zużywany do czyszczenia głowicy drukującej.</p> |
| <p>[3] Dźwignia zwalnająca w przypadku zacięcia
Pociągnij tę dźwignię w razie zacięcia papieru.</p> | <p>[7] Patyczek czyszczący
Użyj tego patyczka czyszczącego podczas czyszczenia obszaru transportowego.</p> |
| <p>[4] Prowadnica transportowa (prawa)
Ta prowadnica służy do prowadzenia papieru i wykrywania szerokości papieru.</p> | <p>[8] Uchwyt rolki
Ten uchwyt służy do wkładania papieru.</p> |

Panel sterowania



[1] Przycisk/wskaźnik zasilania

Naciśnij ten przycisk, aby włączyć/wyłączyć drukarkę. Ten wskaźnik świeci lub miga w zależności od stanu zasilania.

Świeci: drukarka jest włączona.

Miga: drukarka jest w trybie uśpienia (trybie oszczędzania energii).

Nie świeci: drukarka jest wyłączona.

[2] Przycisk PAUSE

Naciśnięcie tego przycisku powoduje wstrzymanie drukowania. Naciśnięcie tego przycisku powoduje wznowienie drukowania.

[3] Przycisk FEED

Naciśnięcie tego przycisku spowoduje przesunięcie o jedną stronę do przodu. Naciśnięcie i przytrzymanie tego przycisku spowoduje podawanie papieru.

[4] Przycisk BACK FEED

Naciśnięcie tego przycisku spowoduje przesunięcie o jedną stronę do tyłu. Naciśnięcie i przytrzymanie tego przycisku spowoduje podawanie papieru do tyłu. Papier można podawać do tyłu tylko o 300 mm lub mniej (łącznie)*.

* Kiedy zainstalowany jest nóż automatyczny, papier można podawać do tyłu tylko o 330 mm lub mniej (łącznie).

[5] Wskaźnik ostrzeżenia o tuszu (Bk, C, M i Y)

Te wskaźniki pokazują pozostałą ilość tuszu czarnego (Bk), cyjan (C), magenta (M) i żółtego (Y).

Świeci: brak tuszu do drukowania lub zbiornik na tusz jest uszkodzony.

Miga: niski poziom tuszu w zbiorniku.

Nie świeci: zbiornik na tusz jest pełny.

- [6] Wskaźnik pojemnika konserwacyjnego
- Ten wskaźnik świeci lub miga, gdy w pojemniku konserwacyjnym jest niewielka ilość wolnego miejsca lub pojemnik ten jest wypełniony całkowicie.
- Świeci: pojemnik konserwacyjny jest wypełniony lub uszkodzony.
- Miga: w pojemniku konserwacyjnym jest mało wolnego miejsca.
- Nie świeci: w pojemniku konserwacyjnym jest dużo wolnego miejsca.

- [7] Wskaźnik błędu:
- Świeci po wystąpieniu błędu.
- Świeci: wystąpił błąd wymagający interwencji użytkownika.
- Miga: wystąpił błąd wymagający wezwania serwisu.

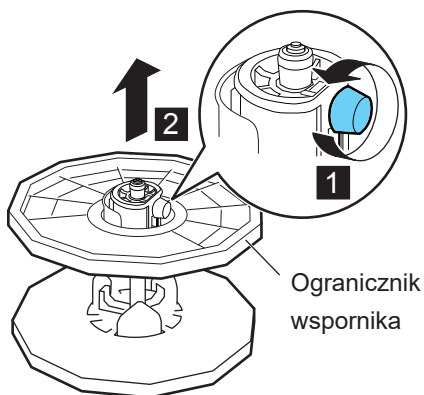
- [8] Wskaźnik stanu
- Ten wskaźnik świeci lub miga.
- Świeci: drukowanie z komputera jest możliwe. (Tryb online).
- Miga: drukarka przetwarza zadania lub wykonuje operacje (drukowanie, czyszczenie itd.).
- Nie świeci: nie można odbierać poleceń i danych drukowania z komputera (tryb offline) lub drukarka jest w trybie uśpienia.

Ważne

- Otwarcie pokrywy zbiornika na tusz lub pokrywy pojemnika konserwacyjnego w trakcie drukowania spowoduje wystąpienie błędu i wstrzymanie drukowania. Nie należy otwierać pokrywy zbiornika na tusz ani pokrywy pojemnika konserwacyjnego, chyba że zachodzi potrzeba wymiany zbiornika na tusz lub pojemnika konserwacyjnego albo otwarcia/zamknięcia górnej części urządzenia.
- Nigdy nie otwierać górnej części urządzenia, używając siły lub uderzając w nią. Może to spowodować uszkodzenie drukarki lub spadek jakości druku. Zawsze otwierać i zamykać górną część urządzenia powoli.

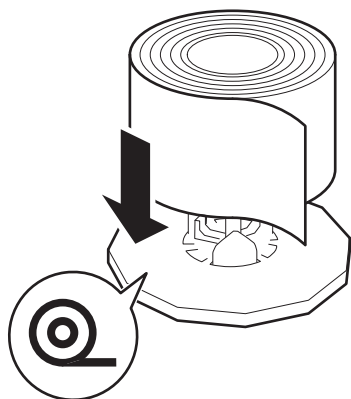
Wkładanie papieru

- 1 Poluzuj śrubę mocującą ogranicznika wspornika, a następnie wyjmij ogranicznik wspornika.

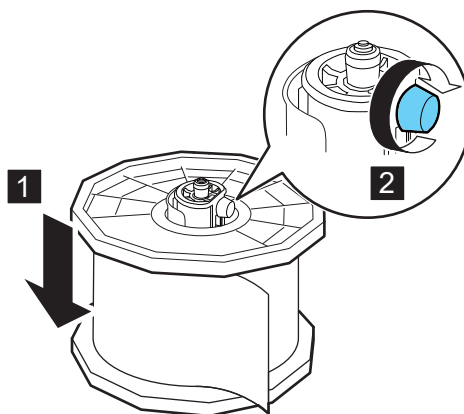


- 2 Ustawiając papier rolkowy z krawędzią, jak pokazano na poniższym rysunku, włóż uchwyt rolki.

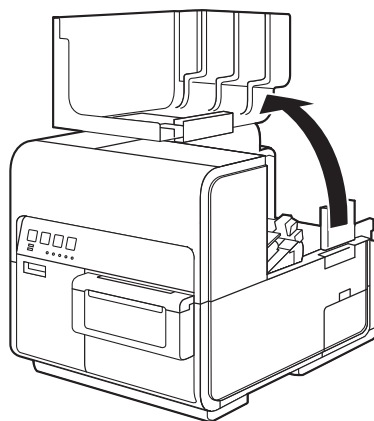
Włóż go do oporu, aż rolka dotknie kołnierza uchwyту rolki, tak aby nie było żadnej szczeliny.



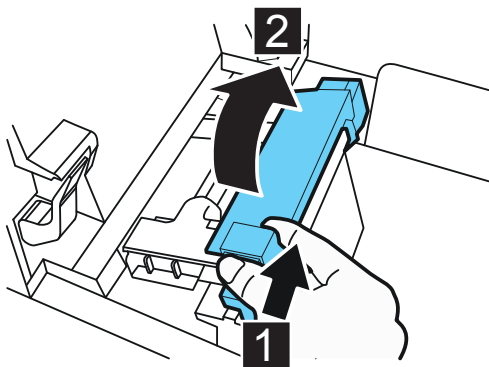
- 3 Włóż ogranicznik wspornika w uchwyt rolki, a następnie dokręć śrubę mocującą, delikatnie dociskając do papieru.



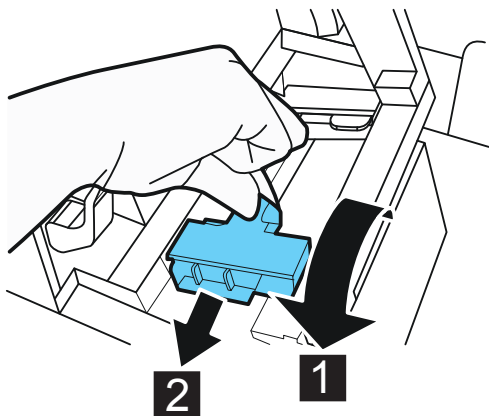
- 4 Otwórz pokrywę rolki.



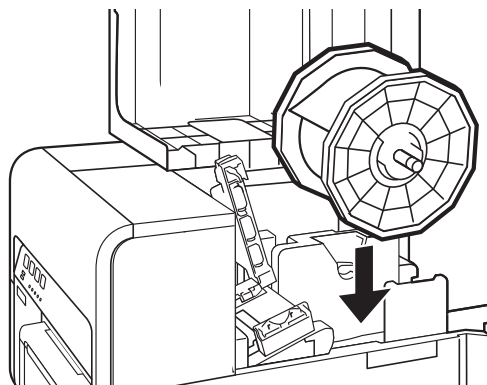
- 5 Naciśnij dźwignię prowadnicy papieru, aby ją otworzyć.



- 6 Otwórz prowadnicę transportową (prawą), a następnie przesunij ją aż do oporu.



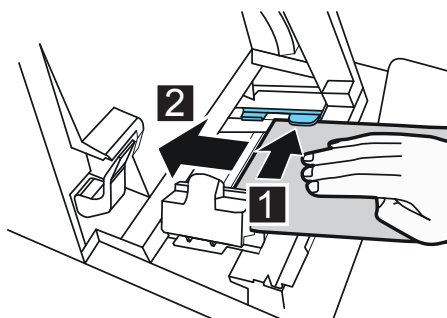
- 7 Włóż uchwyt rolki do drukarki.



- 8 Włóż papier.

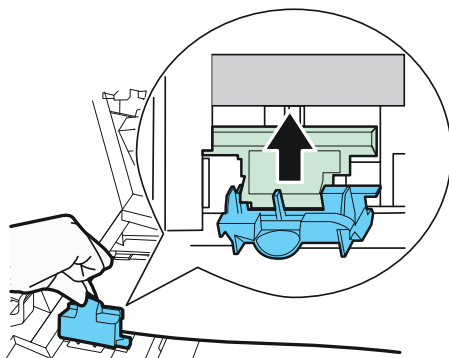
Wsuń papier wzdłuż lewej prowadnicy pod prowadnicę transportową (lewą), aż zatrzyma się na rolce w otworze podawania.

Papier na rolce w otworze podawania zostanie automatycznie wciągnięty.



Wkładanie papieru

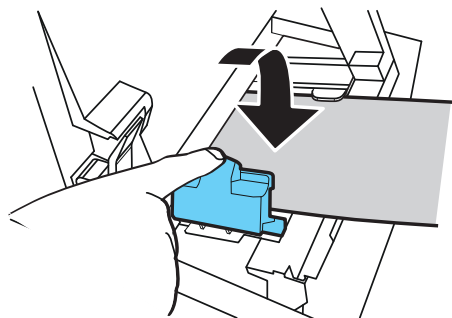
- 9 Dosuń prowadnicę transportową (prawą) do krawędzi papieru.



Ważne

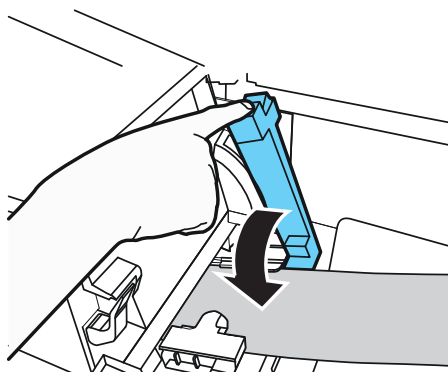
- Nie dociskać mocno prowadnicy transportowej (prawej) do krawędzi papieru. Może to spowodować zacięcie papieru.

- 10 Powoli zamknij prowadnicę transportową (prawą), aby ją zablokować.

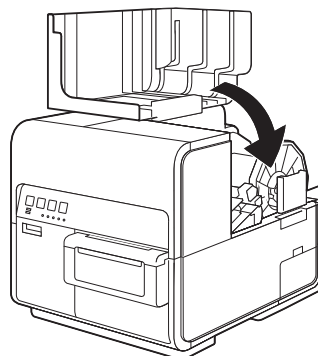


- 11 Powoli dociśnij prowadnicę papieru, aż się zatrząśnie (zablokuje).

Po zablokowaniu papier jest podawany automatycznie.



- 12 Zamknij pokrywę rolki.



Ważne

- Należy zamknąć pokrywę rolki przed przystąpieniem do drukowania.

Informacja

- Jeżeli papier rolkowy jest mocno poluzowany, należy wyjąć rolkę i naciągnąć papier na rdzeniu.
- Podczas korzystania z papieru do przywieszek nie wolno składać perforacji. Nóż automatyczny może obcinać w nieprawidłowych pozycjach.

■ Informacje o papierze

Rodzaje papieru, których można używać w drukarce są następujące:

- Materiał powlekany matowy
- Materiał błyszczący
- Materiał syntetyczny

Skontaktuj się ze sprzedawcą, aby uzyskać dane techniczne i informacje o dostępności papieru.

Ważne

- Używać tylko zgodnego papieru. Użycie niezgodnego papieru może spowodować zacięcia papieru i usterki drukarki.
- Jeżeli drukarka nie będzie używana przez długi okres, należy wyjąć papier z drukarki, aby zapobiec jego odbarwieniu i zwijaniu. Włożyć wyjęty papier do dostarczonego worka z tworzywa sztucznego lub pudełka i przechowywać go w miejscu, w którym nie będzie narażony na wysokie temperatury, wysoką wilgotność lub bezpośrednie działanie promieni słonecznych.
- Najpierw należy zużyć rozpakowany papier.
- Nie drukować poza obszarem do drukowania specjalnego papieru.

Dane techniczne

■ Drukarka

Nazwa produktu	BC400P-SS02-QM-S
Metoda drukowania	Drukarka atramentowa
Kolory druku	Pełny kolor
Rozdzielczość wydruków	1200 dpi (szerokość) × 1200 dpi (kierunek podawania) 1200 dpi (szerokość) × 600 dpi (kierunek podawania)
Prędkość wydruku	Prędkość wydruku 300 -> 150 -> 120 -> 90 -> 80 -> 70 -> 60 -> automatycznego: 50 mm/s Wstępnie ustawiona 300/200/150/120/100/90/80/70/60/50 mm/s prędkość wydruku:
Obszar do drukowania (szer. x dł.)	Wł. tryb AIS: 105,9 mm x 497,0 mm Wył. tryb AIS: 106,3 mm x 497,0 mm
Marginy drukowania (względem kierunku podawania papieru)	Górny/dolny: 1,5 mm Lewy/prawy (wraz z podkładem): Wł. tryb AIS: 2,7 mm* Wył. tryb AIS: 2,5 mm*
Głowica drukująca	5030 dysz (efektywne dysze)
Zużywany tusz	Wodny tusz pigmentowy: żółty (Y), magenta (M), cyjan (C) i czarny (Bk)
Interfejs	USB 2.0 (High Speed), 1000BASE-T/100BASE-TX/10BASE-T Ethernet, RS-232C
Hałas podczas pracy	Okolo 55 dB (A) lub mniej
Środowisko pracy	Temperatura: 15–30 stopni Celsjusza Wilgotność: 10–80% wilgotności względnej (bez kondensacji)
Zasilanie	100 V do 240 V AC, 50/60 Hz
Pobór mocy	Maksymalny pobór mocy: 250 W (wartość referencyjna: z opcjonalnym nożem: 265 W) Tryb uśpienia: 9 W
Wymiary (szer. x gł. x wys.)	386 mm x 570 mm x 394 mm Z opcjonalnym nożem: 386 mm x 687 mm x 394 mm
Masa	Okolo 24 kg (bez zbiorników na tusz i głowicy drukującej)

* W przypadku korzystania z papieru do etykiet należy ustawić lewy i prawy margines co najmniej 1,5 mm względem lewej i prawej krawędzi papieru.

■ Papier

Forma papieru	Specjalny papier rolkowy (etykiety, przywieszki) Specjalny papier składany
Rodzaj papieru	Papier powlekany matowy, papier błyszczący, papier syntetyczny
Rozmiar papieru	25,4 mm – 120 mm (szer.) 6,0 mm – 500 mm (dł.)
Grubość papieru	145 µm – 255 µm
Pojemność papieru	Średnica zewnętrzna: Φ200 mm i mniej Średnica rdzenia: Φ76,2 +/- 1,0 mm Papier składany (zalecany stan podawanego materiału): Wysokość materiału: 40 mm – 850 mm z tylnego otworu podawania papieru w kierunku dolnym. Kierunek przenoszenia (wyrównanie przedniej krawędzi materiału): 100 mm i mniej od tylnego otworu podawania papieru w kierunku tylnym.

■ Nóż automatyczny (opcja)

Typ	Nóż obrotowy	
Konfiguracja instalacyjna	Przykręcany do otworu wyjściowego drukarki.	
Prędkość cięcia	Podobna do prędkości drukowania.	
Stan papieru	Papier	Specjalny papier (papier powlekany matowy, papier błyszczący, papier syntetyczny)
	Rozmiar cięcia	25,4 mm – 120 mm (szer.) 38,1 mm – 500 mm (dł.)
	Grubość papieru	45 µm – 255 µm
Wymiary (szer. x gł. x wys.)	221 mm x 193 mm x 230 mm	
Masa	Okolo 4,0 kg	
Środowisko pracy	Temperatura: 15–30 stopni Celsjusza Wilgotność: 10–80% wilgotności względnej (bez kondensacji)	



Toshiba Tec Corporation

1-11-1, OSAKI, SHINAGAWA-KU, TOKYO, 141-8562, JAPAN

BU22002300-PL
Ver00-F2 2022-09